

PATENT ABSTRACTS OF JAPAN

(11)Publication number : 06-235925
 (43)Date of publication of application : 23.08.1994

(51)Int. Cl. G02F 1/1341
 G02F 1/13
 G02F 1/1339

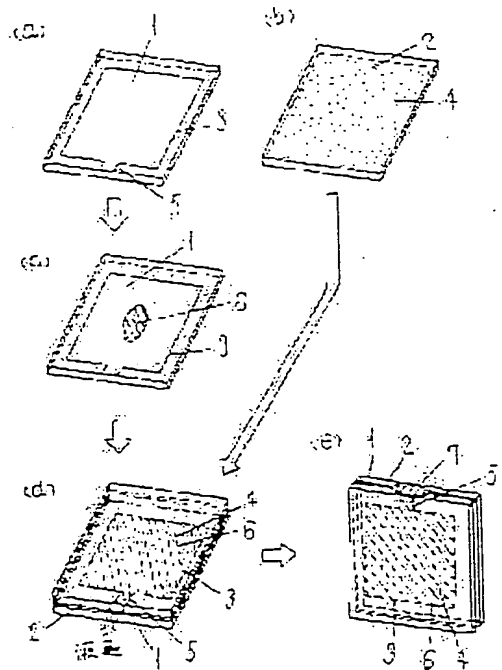
(21)Application number : 05-022264 (71)Applicant : MATSUSHITA ELECTRIC IND CO LTD
 (22)Date of filing : 10.02.1993 (72)Inventor : TAMAOKI KATSUYA

(54) MANUFACTURE OF LIQUID CRYSTAL DISPLAY ELEMENT

(57)Abstract:

PURPOSE: To manufacture a liquid crystal display element taking no long time for sealing liquid crystal, causing no pollution of liquid crystal and no mixing of refuse, and not requiring the precision of the liquid crystal drip quantity.

CONSTITUTION: A seal material 3 provided with a liquid crystal discharge port 5 in advance is arranged at least on one of electrode substrates 1, 2 facing each other, a required quantity or above of liquid crystal 6 is dripped on the electrode substrate 1, then two electrode substrates 1, 2 are stuck together in vacuum, excess liquid crystal is discharged, and a sealing agent 7 is applied. The liquid crystal injection and sealing can be performed in a short time, the pollution of the liquid crystal 6 and the mixing of refuse are prevented, the precision of the drip quantity of the liquid crystal 6 is not required, and a liquid crystal display element can be easily manufactured.



(51) Int.Cl. ³	識別記号	庁内整理番号	F i	技術表示箇所
C 0 2 F	1/1341	8507-2K		
	1/13	1 0 1	9315-2K	
	1/1339	5 0 5	8507-2K	

審査請求 未請求 請求項の数 2 O L (全 4 頁)

(21) 出願番号	特願平5-22264	(71) 出願人	000005821 松下電器産業株式会社 大阪府門真市大字門真1006番地
(22) 出願日	平成5年(1993)2月10日	(72) 発明者	玉置 勝也 大阪府門真市大字門真1006番地 松下電器 産業株式会社内
		(74) 代理人	弁理士 小堀治 明 (外2名)

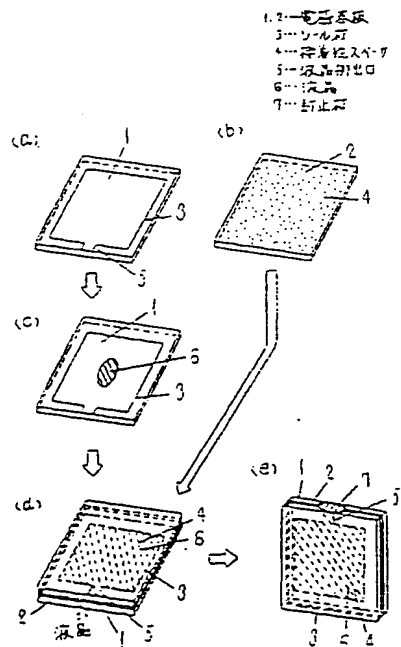
(54) 【発明の名称】 液晶表示素子の製造方法

(57) 【要約】

【目的】 液晶の封入に時間がかからず、また液晶の汚染やゴミの混入がなく、さらには液晶滴下量の精度を必要としない液晶表示素子の製造方法を提供する。

【構成】 対向する電極基板 1、2の少なくとも片方にあらかじめ液晶排出口5を設けたシール材3を配置し、電極基板1上に液晶6を必要量以上滴下し、その後、2枚の上記電極基板を真空中で貼合わせ、余分な液晶を排出し、封止材7を塗布する。

【効果】 上記構成により、液晶注入・封口が短時間で行うことができ、液晶の汚染やゴミの混入がなくなり、また、液晶の滴下量精度を必要とせず、容易に製造することができる。



【特許請求の範囲】

【請求項1】 対向する2枚の電極基板の少なくとも片方に液晶排出口を設けたシール材を配置し、上記電極基板に液晶を必要量以上滴下した後、上記2枚の電極基板を真空中で貼合せて加圧し、余分な液晶を上記液晶排出口より排出させることを特徴とする液晶表示素子の製造方法。

【請求項2】 対向する2枚の電極基板の少なくとも片方に樹脂をコーティングした接着性スペーサを散布し、これを加熱により電極基板に接着して固定させた後、液晶を滴下し真空中で前記2枚の電極基板を貼合せることを特徴とする請求項1記載の液晶表示素子の製造方法。

【発明の詳細な説明】

(0001)

【産業上の利用分野】本発明は薄型、軽量、低消費電力ディスプレイとして利用されている液晶表示素子の製造方法に関するものである。

(0002)

【従来の技術】今日、液晶表示素子は薄型、軽量、低消費電力ディスプレイとして、各方面で広範に使われており、今後益々その利用率が高まる状況にある。

(0003) 従来、この液晶表示素子を製造する方法として、下記のようなものが提案されている。

(0004) (A) 図3(a)～(e)に示すように対向配置された2枚の電極基板10、11をシール材12を用いて接着固定し、サンドイッチ型セル構造の容器を作り、上記シール部にあらかじめ設けられた液晶注入口14より液晶を毛細管現象、加圧、あるいは真空などの手段を用いて封入、封入する方法。なお、同図で13は基板間隔を一定に保つためのスペーサ、16は封口樹脂である。

(0005) (B) 図4(a)～(d)に示すように対向配置された2枚の電極基板17、18の少なくとも片方にシール材19を配置し、電極基板17に液晶22を一定量滴下し、その2枚の電極基板17、18を真空中で貼合せる方法。

(0006)

【発明が解決しようとする課題】しかしながら上記(A)の方法では、必ず注入口端面が液晶と接触するため、液晶が汚染されたり、ゴミが混入することから液晶表示パネルの品質トラブルの原因となる。また、この方法では、液晶注入に時間がかかり、例えば大型の液晶表示素子になると時には60分以上にもなることがある。さらには、電極基板がフィルムなどの柔軟な材料である場合、液晶注入時に、気圧差により上下の電極基板が接触し、配向不良を起こす。

(0007) また上記(B)の方法では、特開昭62-89025号公報に示されているような上記(A)の方法の課題を克服すべく方策がとられているが、液晶の滴

下量精度が低いと表示ムラになるという問題点を有している。また、一方では、電極基板にスペーサが固定されていないと、滴下・貼合わせ時に液晶の流動にともなうスペーサも移動し、ギャップの不均一も生じるという問題もでてくる。

(0008) 本発明は上述したような課題を解決すべくなされたものであり、液晶の封入に時間がかからず、また液晶の汚染やゴミの混入がなく、さらには液晶滴下量の精度を必要としない新規な製造方法を提供することを目的とするものである。

(0009)

【課題を解決するための手段】この目的を達成するために本発明の液晶表示素子の製造方法は、対向する2枚の電極基板の少なくとも片方に液晶排出口を設けたシール材を配置し、上記電極基板上に液晶を必要量以上のせ、その後、2枚の上記電極基板を真空中で貼合わせ、余分な液晶を排出するものである。また、液晶を滴下する前に、電極基板上に接着性スペーサ(あらかじめ熱可塑性樹脂あるいは熱硬化性樹脂をコーティングしたもの)を均一に配置して加熱し、電極基板に接着させる。

(0010)

【作用】この方法によれば、電極基板上に液晶をのせ、その後、真空中ですばやく電極基板を組み合わせ、余分な液晶を排出することで液晶注入・封口が短時間ででき、また、液晶滴下量の精度を必要とせず、さらには接着性スペーサを使用することで、滴下・貼合わせ時の液晶の流動にともなうスペーサの移動を防ぐことができるため、容易に均一なセルギャップを得ることができ、その応用面での利用価値はきわめて大なるものである。

(0011)

【実施例】図1(a)～(e)は本発明による製造工程の一実施例を示す概念図、図2は同実施例において使用する接着性スペーサの断面図を示している。本実施例ではスペーサとしてシリカ系のものを用い、コーティング樹脂には接着温度約150℃のアクリル系樹脂を使用した。

(0012) まず図1において(a)、(b)に示すように、液晶分子を配向させるための処理が終わったガラスなどの電極基板(透明電極によりパターンが形成されているが、図面では省略している。)1、2を用意し、一方の電極基板1にシール材3をスクリーン印刷法により印刷する。ここで上記シール材3にはあらかじめ液晶排出口5を設けている。もう一方の電極基板2には接着性スペーサ4を均一に配置している。次に図1(c)に示すように、一方の電極基板1上の上記シール材3により囲まれた部分のほぼ中央部に液晶6を一滴もしくは数滴、滴下する。そして、液晶排出口5より余分な液晶を排出したのち、封止材7を塗布することにより封止する。

(0013) この際液晶6の滴下は、高精度微量吐出注

3

射器やピペットあるいは定量吐出ポンプ等により行い、使用量より若干多めに滴下する。ここで、注意しなければならないことは、滴下場所がシール材3にあまり近いと、液晶6が電極基板1、2を貼合わせ前にシール部まで流れ、電極基板1、2を貼合わせた時にシール部が切れたり、液晶6がシール部外にまであふれ出すことである。本実施例によれば、液晶注入・封口が短時間で、かつ、容易に均一なセルギャップを得ることが確認できた。次に図2について説明する。8は熱可塑性樹脂または熱硬化性樹脂、9はスペーサ本体である。加熱作用により(a)、(b)に示すように、コーティングされた樹脂が溶解または軟化し、電極基板と接着、固定する効果により液晶の流動にともなうスペーサの移動を防ぐことができる。

[0014]

【発明の効果】以上のように、本発明は電極基板上のシール部に液晶排出口を設け、またスペーサに接着性をもたせることにより、(1)液晶注入・封口が短時間で行うことができる。(2)液晶の汚染やゴミの混入がなくなる。(3)液晶の滴下量精度を必要とせず、容易に製造することが出来る。(4)接着性スペーサを使用することで、滴下・貼合わせ時の液晶の流動にともなうス

4

ペーサの移動を防ぐことができ、均一なセルギャップを得ることができる優れた液晶表示素子の製造方法を実現できるものである。

【図面の簡単な説明】

【図1】本発明の一実施例における液晶表示素子の製造方法を説明する製造工程を示す概念図

【図2】同実施例における熱可塑性樹脂または熱硬化性樹脂をコーティングした接着性スペーサの断面図

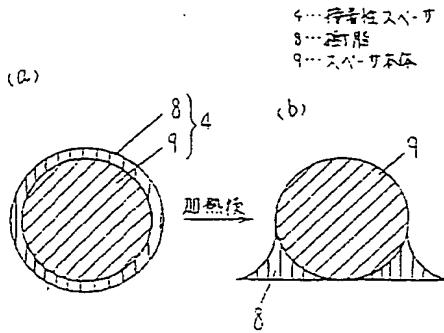
【図3】従来の液晶表示素子の製造法（真空注入法）を説明する製造工程を示す概念図

【図4】従来の液晶表示素子の製造法（液晶滴下法）を説明する製造工程を示す概念図

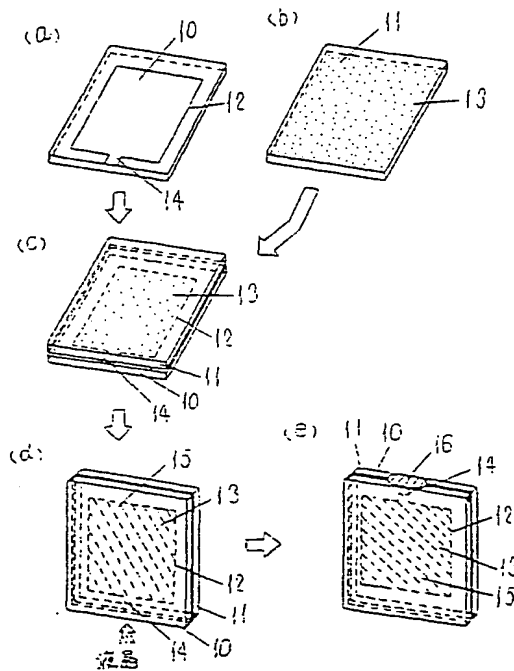
【符号の説明】

- 1、2 電極基板
- 3 シール材
- 4 接着性スペーサ
- 5 液晶排出口
- 6 液晶
- 7 封止材
- 8 熱可塑性樹脂または熱硬化性樹脂
- 9 スペーサ本体

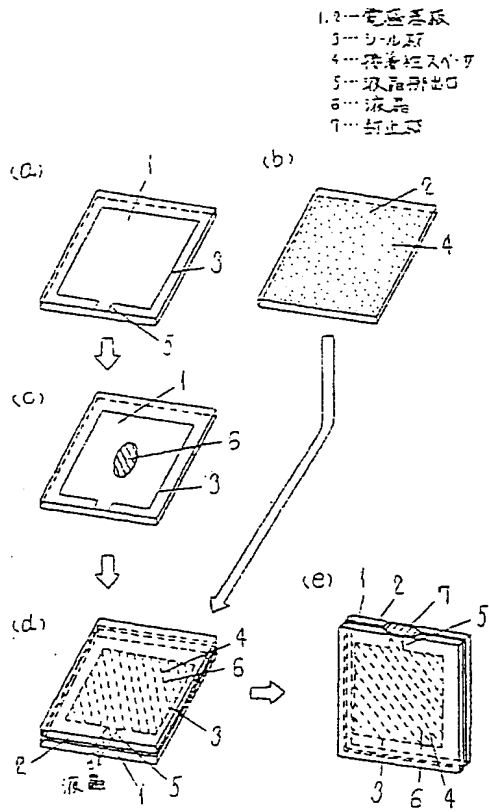
(図2)



(図3)



【圖1】



【圖4】

